

EX30 Bodykit Lackiertabelle / *Paint-job-overview*



Warnung / *Warning*

Die Bauteile sind spannungsfrei zu bearbeiten und zu lagern! Achten Sie auch bei thermischer Behandlung darauf, dass sich die Bauteile nicht verformen. /

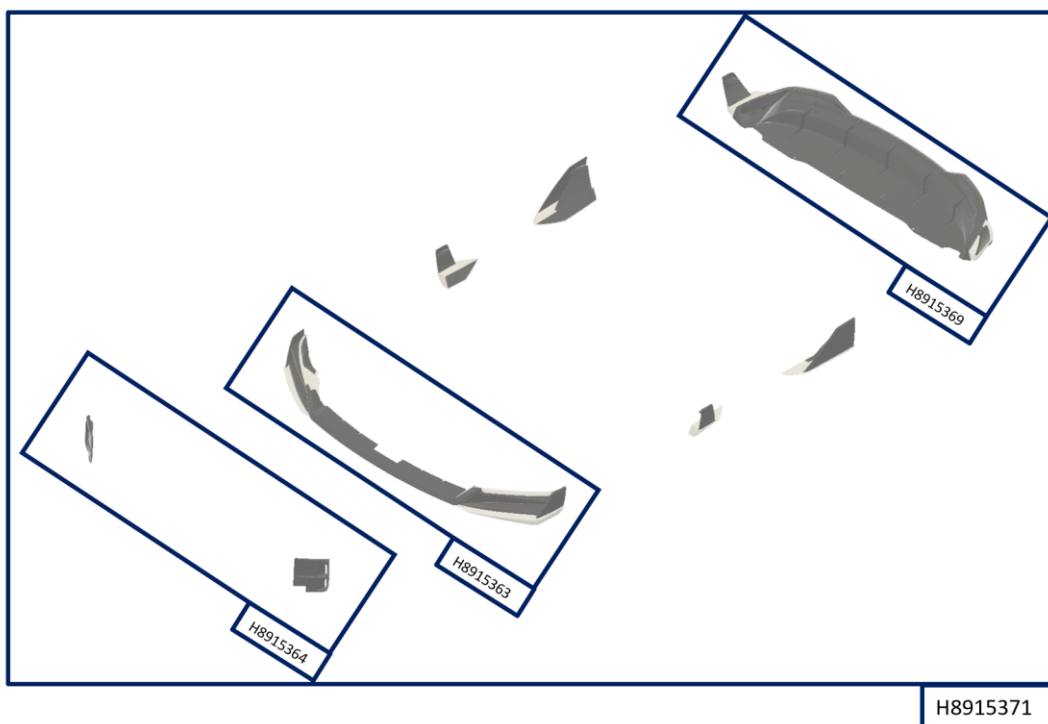
The parts must be processed and stored stress-free! Ensure that the components are not deformed, even during thermal treatment.

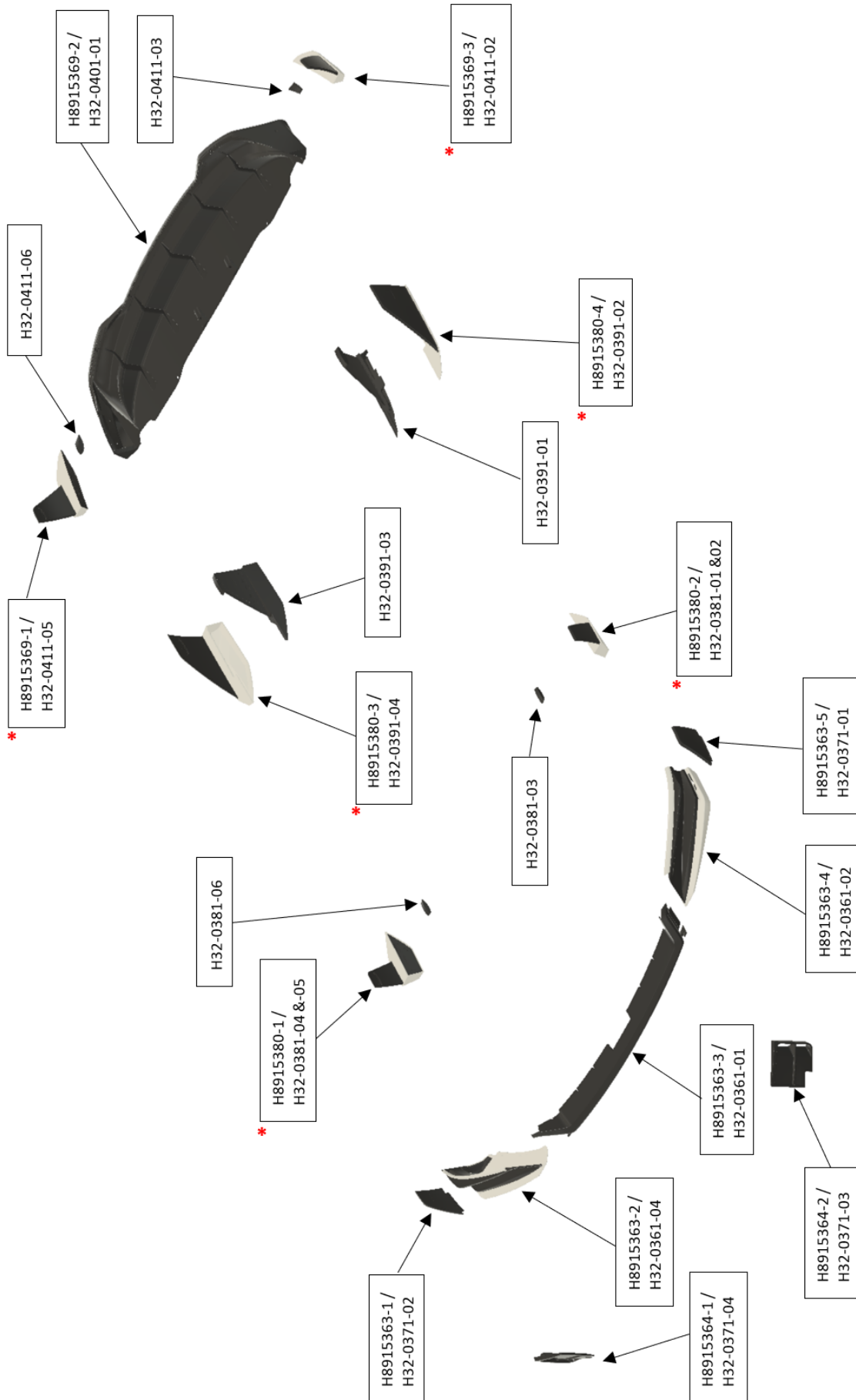
Bitte ankreuzen / *Please mark:*

Wagenfarbe / <i>car colour</i>	Farbcode / <i>colour code</i>	✘
Cloud Blue		
Moss Yellow		
Onyx Black		
Vapour Grey		
Crystal White		

Lackierumfang / *Scope of paint job*

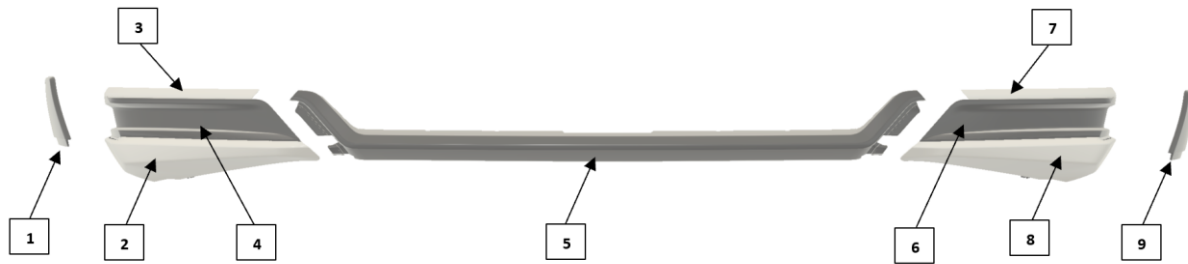
HEICO Art.Nr.	Name	✘
H8915371	Gesamtes Bodykit / <i>Full Bodykit</i>	
H8915364	Design Lufteinlass / <i>Design air intake</i>	
H8915363	Frontspoiler	
H8915369	Diffusor	



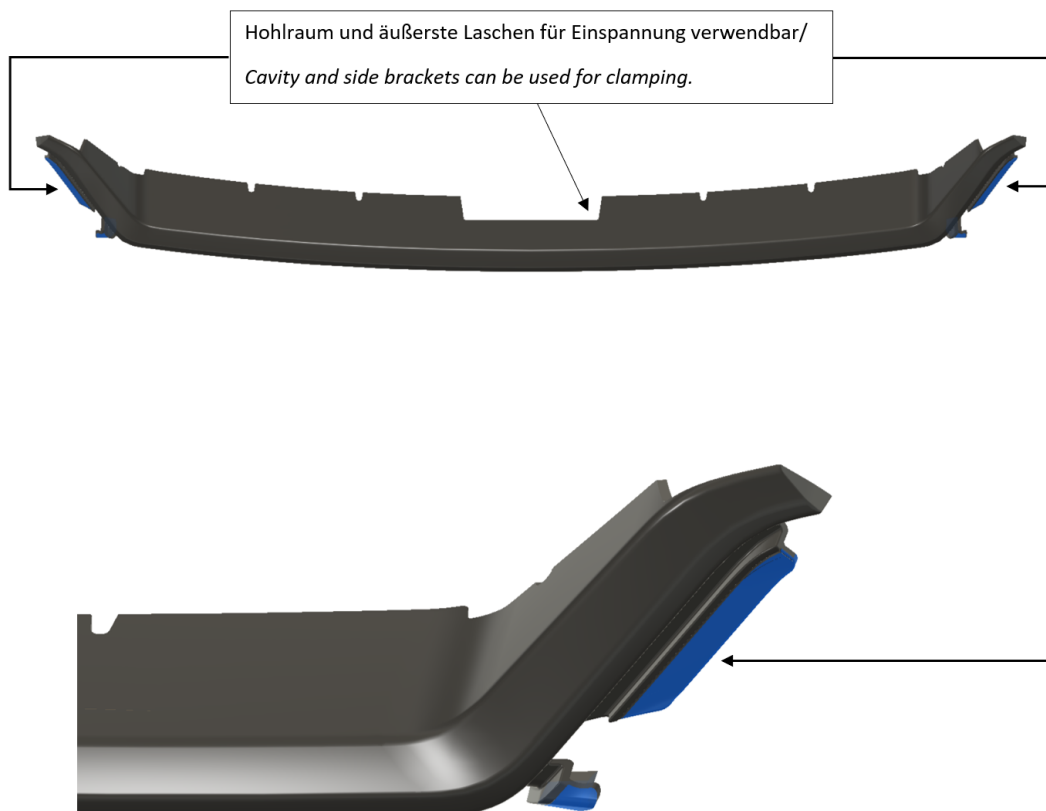


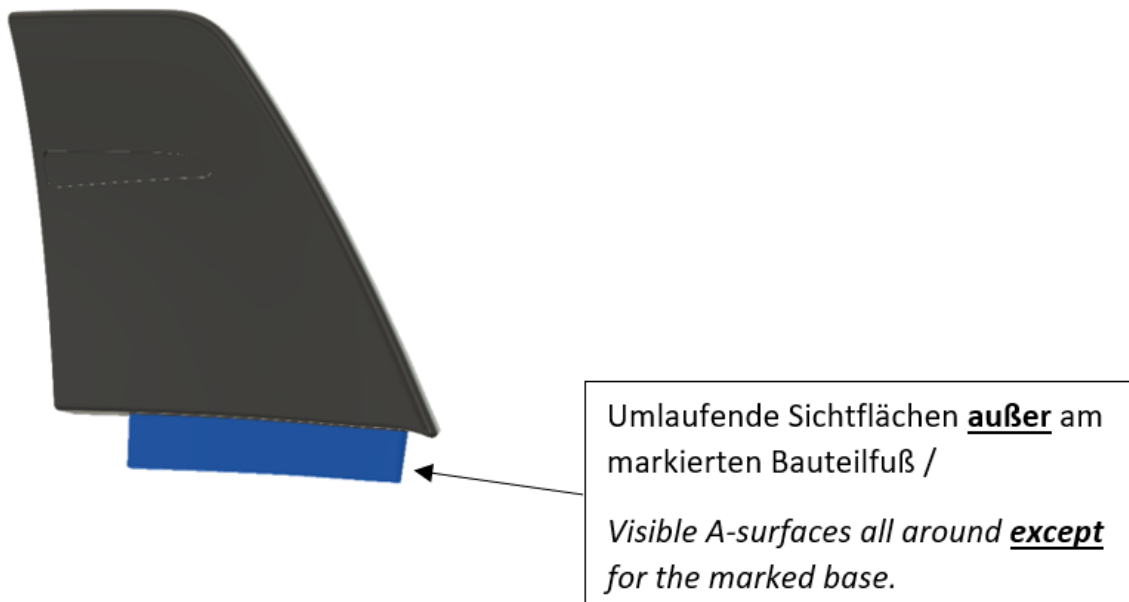
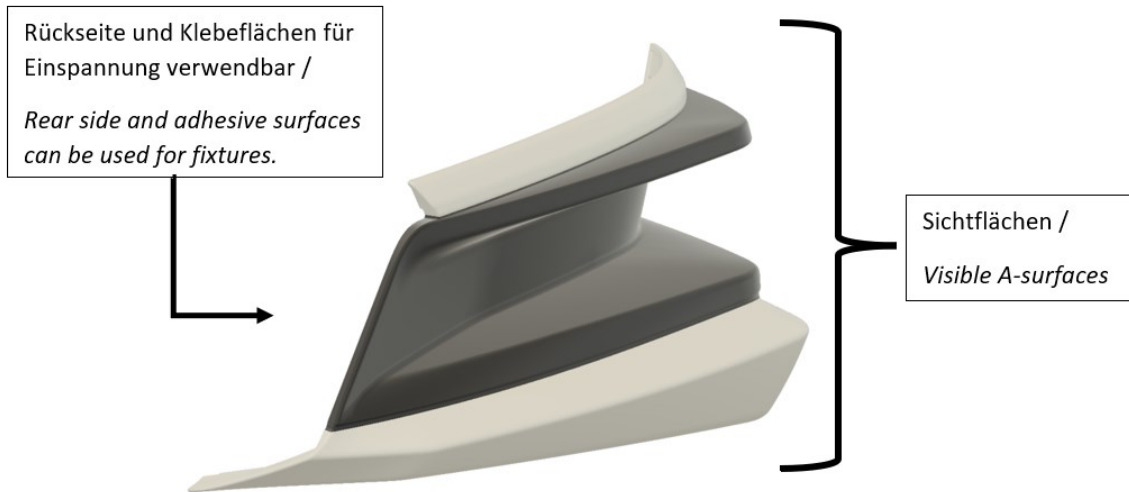
*Für saubere Trennkanten und verringerten Arbeitsaufwand empfiehlt es sich, eine Folierung für die Winglets zu verwenden, nachdem die untere Bauteilhälfte lackiert wurde. /
 *For clean separation lines and reduced labor, it is recommended to use a foilation for the winglets after the lower half of the component has been painted.

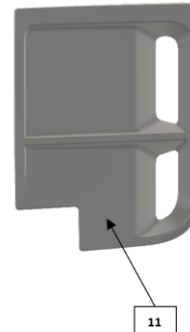
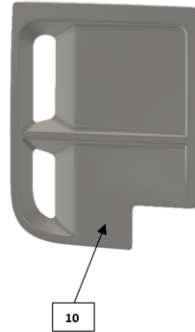
Frontspoiler



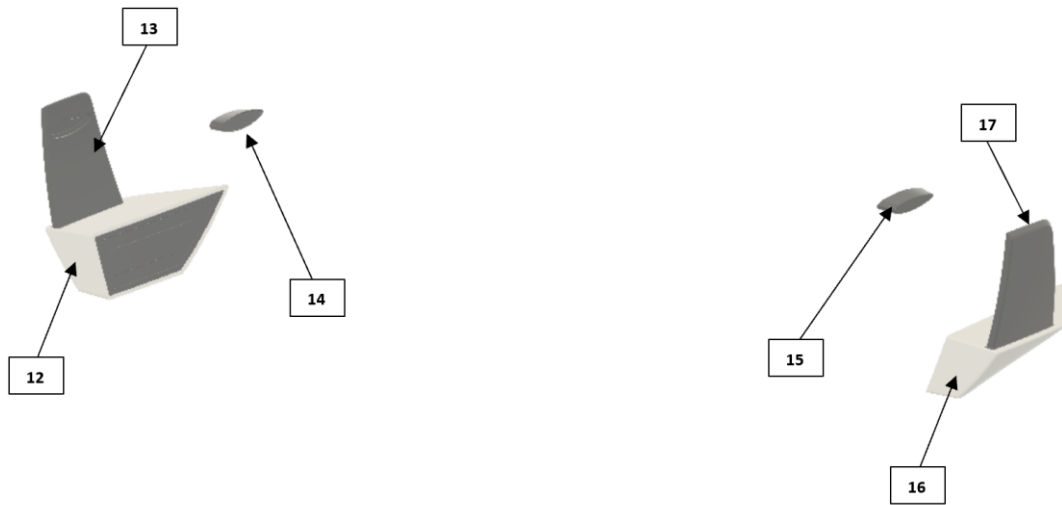
#	HEICO Art.Nr.	Farbe / Colour
1	H8915363-1	
2	H8915363-2	
3		
4		
5	H8915363-3	
6	H8915363-4	
7		
8		
9	H8915363-5	



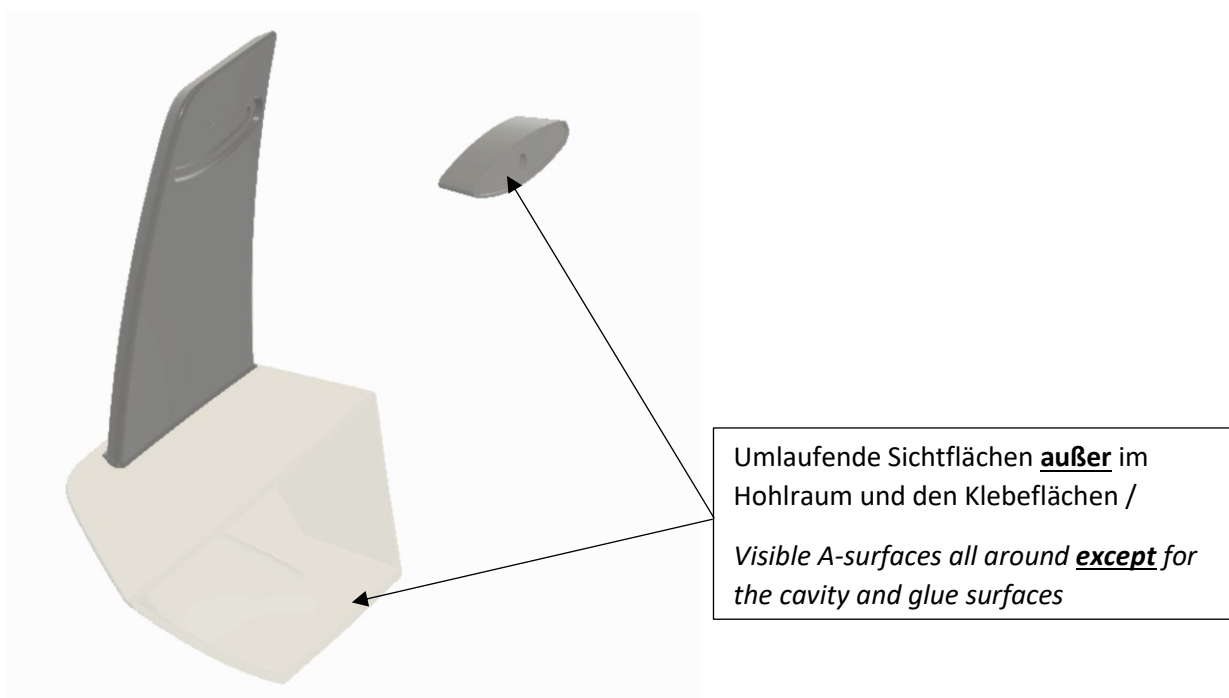


Design Lufteinlass / Design air intake

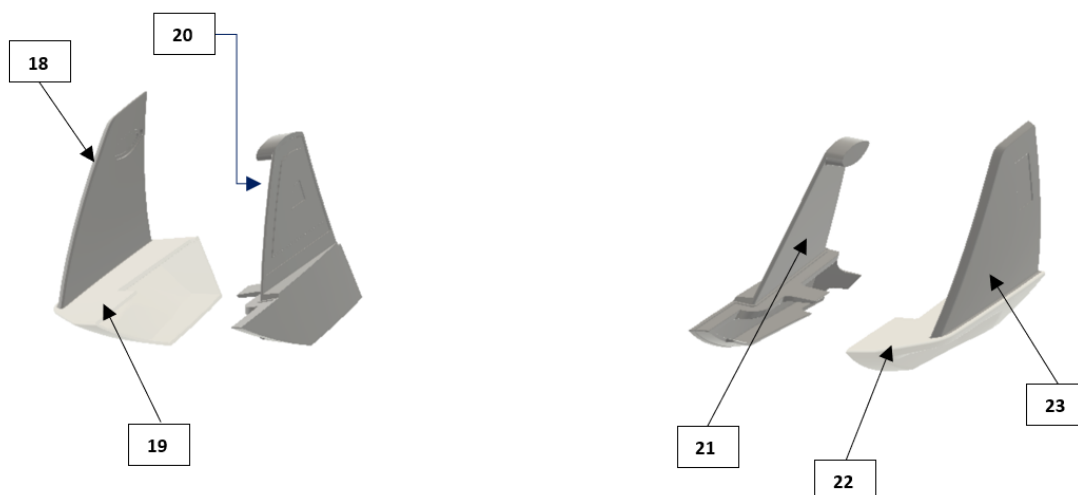
#	HEICO Art.Nr.	Farbe / Colour
10	H8915364-R	
11	H8915364-L	

Vorderes Seitenschweller-Winglet / Front side skirt winglet


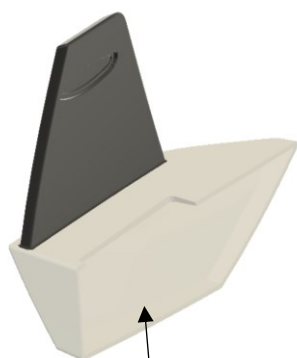
#	HEICO Art.Nr.	Farbe / Colour
12	H8915371-1-R	
13		
14	H8915371-2-R	
15	H8915371-2-L	
16	H8915371-1-L	
17		



Hinteres Seitenschweller-Winglet / *Rear side skirt winglet*

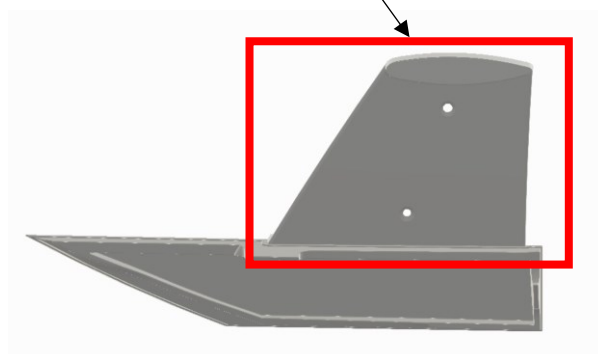
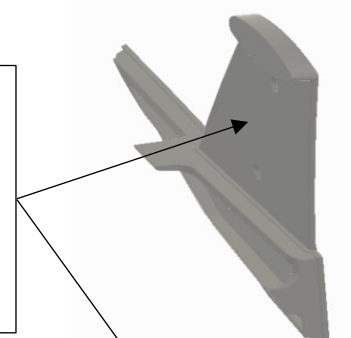


#	HEICO Art.Nr.	Farbe / Colour
18	H8915371-3-R	
19		
20	H8915371-4-R	
21	H8915371-4-L	
22	H8915371-3-L	
23		



Sichtflächen: Nur ovaler Steg und darunterliegende Anschraubfläche /

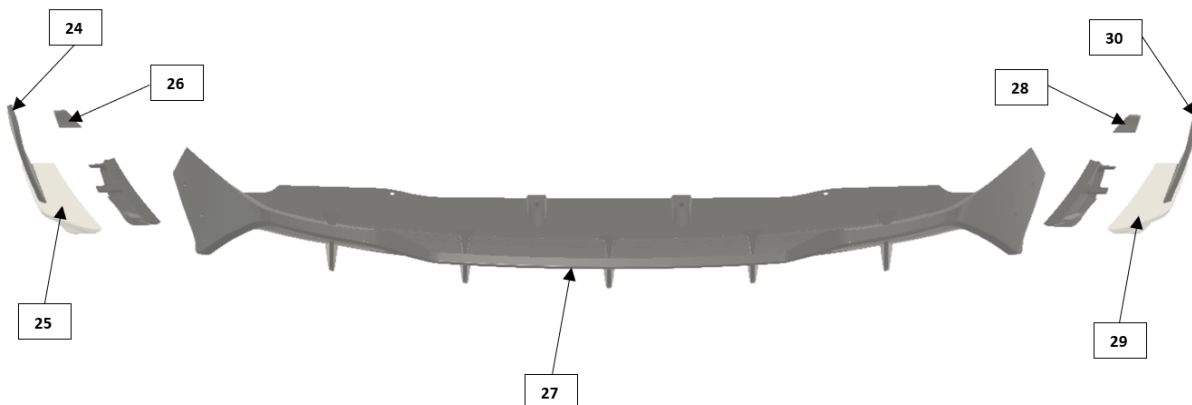
Visible A-surfaces: only the oval bridge and mounting surface directly below



Umlaufende Sichtflächen **außer** im Hohlraum /

*Visible A-surfaces all around **except** for the cavity*

Diffusor



#	HEICO Art.Nr.	Farbe / Colour
24	H8915369-5	
25		
26	H8915369-4	
27	H8915369-3	
28	H8915369-2	
29	H8915369-1	
30		

